



# EXTRA @ CS

Pensili per esterni



EXTRA @ CS è la caldaia pensile Immergas a camera stagna e tiraggio forzato con produzione istantanea di acqua calda sanitaria da 24,8 kW (21.330 kcal/h), appositamente realizzata per installazioni esterne (omologate per funzionamento a cielo aperto) che assicura prestazioni elevate, lunga durata e grande affidabilità. Si caratterizza per la struttura particolarmente compatta (solo 26 centimetri di profondità), che garantisce un'agevole installazione all'esterno anche quando lo spazio disponibile è limitato, e per il grado di isolamento elettrico IPX5D: questo significa che la caldaia funziona correttamente persino in presenza di pioggia o di elevata umidità. La caldaia EXTRA @ CS è equipaggiata di serie con un sistema antigelo che la protegge fino a -5°C; è disponibile inoltre un kit antigelo per temperature fino a -15°C. Il Comando Amico Remoto, fornito di serie, permette di gestire e comandare la caldaia stando comodamente all'interno dell'abitazione. Grazie ai ridotti consumi la caldaia serie EXTRA @ CS ha ottenuto la marcatura 3 stelle (★★★) in conformità al D.P.R.660/96.

## 1

## CARATTERISTICHE

Caldaia pensile per riscaldamento e produzione istantanea di acqua calda sanitaria per installazioni esterne, a camera stagna e tiraggio forzato da 24,8 kW (21.330 kcal/h), ad alto rendimento e circolazione forzata. È un apparecchio tipo  $C_{12} / C_{32} / C_{42} / C_{52} / C_{82}$ , che può quindi essere installato anche all'interno (l'installazione avviene utilizzando kit verticali od orizzontali concentrici o kit separatori Ø80/80).

La caldaia è composta da:

- bruciatore principale multigas a 13 rampe, ad aria aspirata, in acciaio inox completo di elettrodi d'accensione e sonda di controllo a ionizzazione, valvola gas elettrica a doppio otturatore con bobina di modulazione incorporata;
- scambiatore primario gas/acqua ad alto rendimento, realizzato in rame e costituito da quattro tubi collegati in serie inseriti in una batteria lamellare protetta da una lega anticorrosiva;
- camera di combustione in lamiera alluminata isolata internamente con pannelli ceramici;
- camera stagna in lamiera alluminata, cappa fumi con ventilatore per l'evacuazione dei fumi a velocità fissa, pressostato a verifica del funzionamento del ventilatore e del circuito di scarico fumi;
- scambiatore secondario acqua/acqua per produzione di acqua calda sanitaria realizzato in acciaio inox a 13 piastre;
- gruppo idraulico composto da valvola 3 vie idraulica, valvola di precedenza sanitario, pressostato assoluto per il circuito primario, pompa di circolazione, by-pass automatico, rubinetto di riempimento impianto, vaso d'espansione a membrana da 7,5 litri con precarica a 0,8 bar, valvola di sicurezza impianto a 3 bar e manometro;

- termostato di sicurezza sovratemperatura;
- comando Amico Remoto completo di selettore di regolazione temperatura impianto di riscaldamento, selettore di regolazione temperatura acqua calda sanitaria, selettore di funzione (spento, estate, inverno), sistema di termoregolazione climatica, sistema di autodiagnosi, cronotermostato settimanale, display digitale;
- cruscotto con comandi a scomparsa completo di interruttore On-Off, pulsante di reset allarmi, led di visualizzazione dello stato di funzionamento della caldaia; la caldaia è dotata di scheda elettronica a microprocessore con modulazione continua di fiamma a 2 sensori (sanitario e riscaldamento) con controllo P.I.D., con campo di modulazione da 24,8 kW a 9,6 kW (da 21.330 a 8.250 kcal/h);
- ritardatore d'accensione in fase riscaldamento, protezione antigelo (fino a -5°C), sistema antibloccaggio circolatore;
- accensione elettronica con controllo a ionizzazione;
- grado di isolamento elettrico IPX5D.

Fornita completa di pozzetti per l'analisi di combustione, gruppo di allacciamento con raccordi regolabili in profondità e rubinetti di intercettazione gas e acqua fredda sanitaria.

Apparecchio categoria II2H3+, funziona con alimentazione a gas metano e G.P.L. Marcatura CE.

È disponibile nel modello:

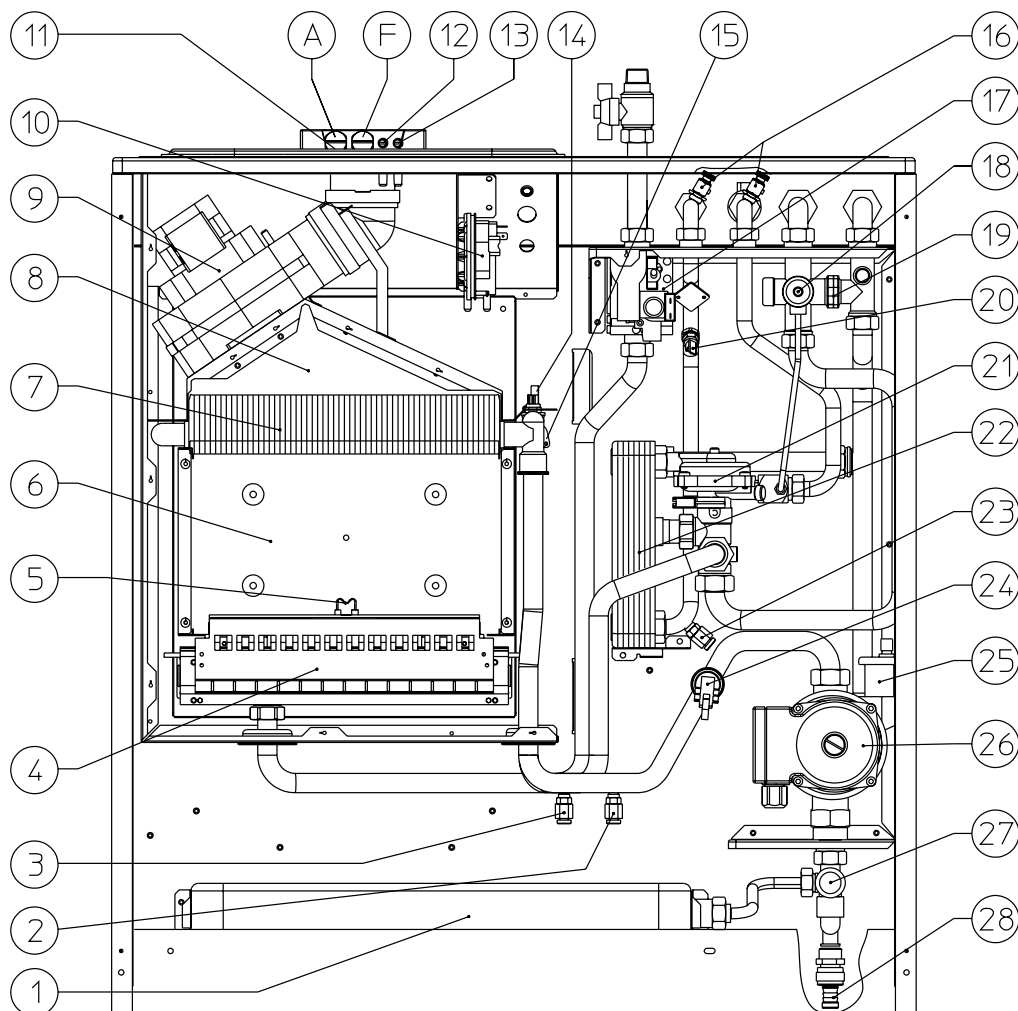
- **EXTRA @ CS codice 3.013708**



# EXTRA @ CS

2

## COMPONENTI PRINCIPALI



### LEGENDA:

- |   |   |
|---|---|
| 1 - Vaso d'espansione                         | 15 - Termostato di sicurezza sovratemperatura |
| 2 - Valvola sfiato manuale ritorno            | 16 - Valvole di sfiato circuito sanitario     |
| 3 - Valvola sfiato manuale mandata            | 17 - Valvola gas                              |
| 4 - Collettore gas                            | 18 - Rubinetto di riempimento impianto        |
| 5 - Candelette di accensione / rilevazione    | 19 - By pass automatico                       |
| 6 - Camera di combustione                     | 20 - Sonda NTC regolazione sanitario          |
| 7 - Scambiatore primario                      | 21 - Valvola tre vie idraulica                |
| 8 - Cappa fumi                                | 22 - Scambiatore sanitario                    |
| 9 - Ventilatore espulsione fumi               | 23 - Valvola sfiato manuale uscita sanitario  |
| 10 - Pressostato fumi                         | 24 - Pressostato assoluto                     |
| 11 - Pozzetti di prelievo (aria A) - (fumi F) | 25 - Valvola sfogo aria automatica            |
| 12 - Presa pressione segnale positivo         | 26 - Circolatore                              |
| 13 - Presa pressione segnale negativo         | 27 - Valvola di sicurezza 3 bar               |
| 14 - Sonda NTC limite e reg. riscaldamento    | 28 - Rubinetto di svuotamento impianto        |



# EXTRA @ CS

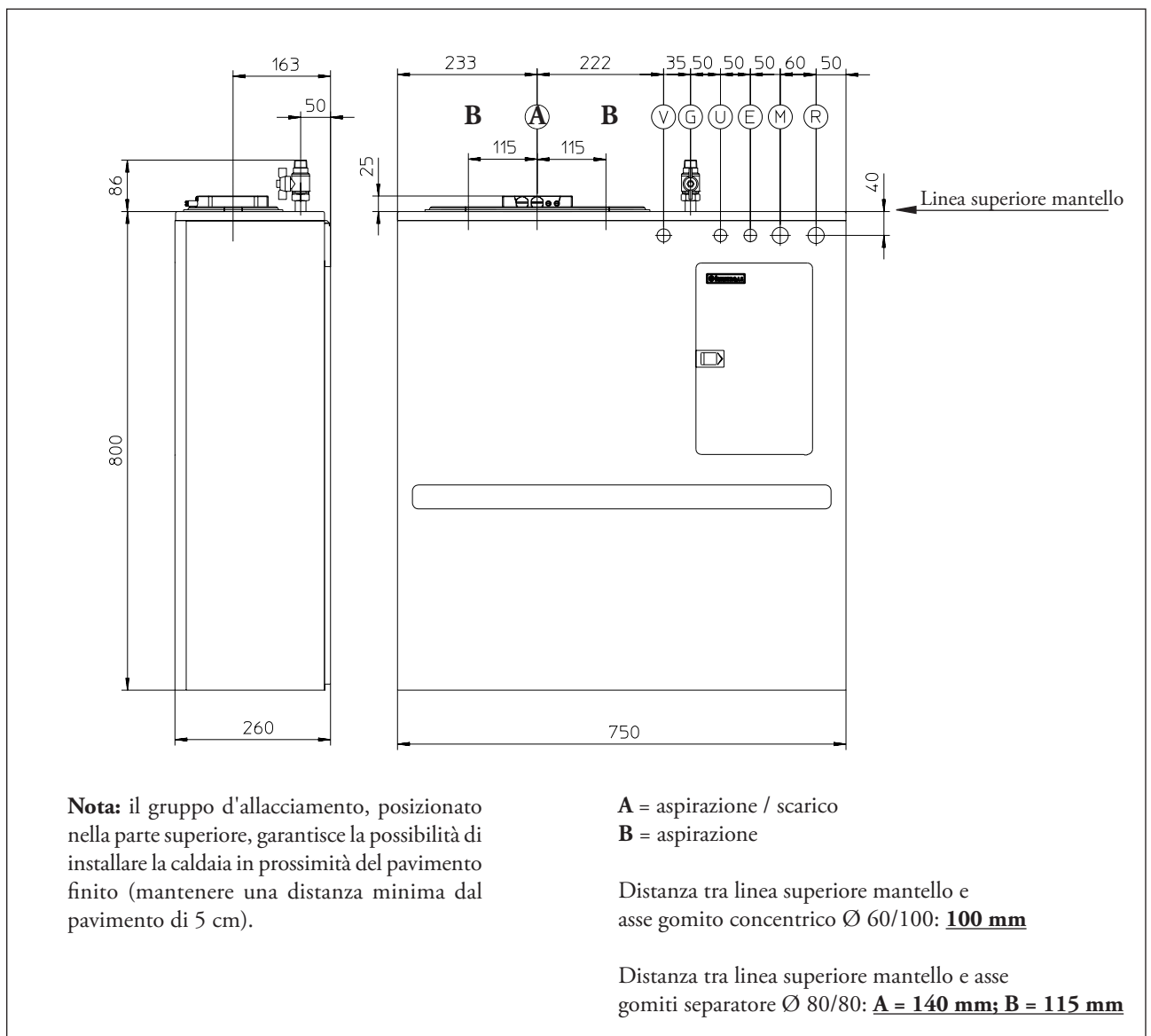
3

## DIMENSIONI PRINCIPALI

Modello	Altezza mm	Larghezza mm	Profondità mm	Ø asp./scarico mm
EXTRA @ CS	800	750	260	100/60

3.1

## ALLACCIAMENTI



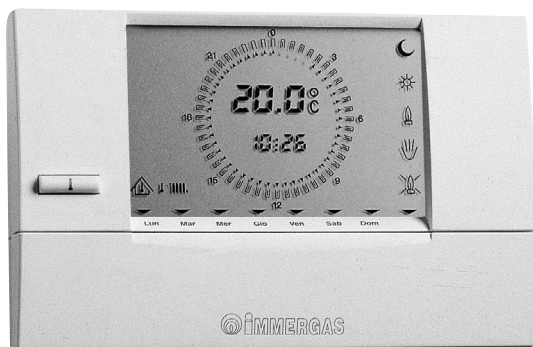
Modello	Mandata M	Ritorno R	Uscita Calda U	Entrata Fredda E	Gas G	Vaso espansione Litri
EXTRA @ CS	3/4"	3/4"	1/2"	1/2"	1/2"	7,5



# EXTRA @ CS

4

## COMANDO AMICO REMOTO



Il Comando Amico Remoto permette di gestire, controllare e programmare a distanza il funzionamento della caldaia.

È stato progettato per garantire condizioni di temperatura ideali in ogni momento del giorno e della notte per ogni singolo giorno della settimana. Le principali caratteristiche che contraddistinguono il Comando Amico Remoto Immergas sono la semplicità e la chiarezza dei comandi e la facilità di collegamento al cruscotto elettrico della caldaia. Attraverso due soli cavi riceve l'alimentazione elettrica ed invia i comandi di regolazione e controllo.

4.1

### CARATTERISTICHE

L'allacciamento alla caldaia avviene con 2 fili (di sezione min. 0,50 mm<sup>2</sup> e max. 2,5 mm<sup>2</sup>) con lunghezza massima di 50 metri.

Il Comando Amico Remoto è diviso in due settori completamente indipendenti:

- **SETTORE REGOLAZIONE TEMPERATURE E MODALITA' DI FUNZIONAMENTO CALDAIA.**

Possibilità di **funzionamento in posizione antigelo**: con il selettore nella posizione 0 il comando remoto comanda l'accensione della caldaia solo quando la temperatura ambiente scende al di sotto di +5°C (sul display compare la scritta OFF, nel caso in cui non sia disabilitata la sonda ambiente).

**Posizione estate**: il regolatore abilita la funzione acqua calda sanitaria. La regolazione della temperatura dell'acqua calda avviene attraverso l'apposita manopola. Il display ne visualizza il valore durante la regolazione.

**Posizione inverno**: il regolatore abilita il funzionamento sia del circuito sanitario che del circuito riscaldamento. Le apposite manopole consentono di selezionare le temperature richieste. Il display visualizza il valore delle impostazioni durante la regolazione.

- **SETTORE DELLA PROGRAMMAZIONE DELLE FASCE ORARIE E DELLA TEMPERATURA AMBIENTE.**

**Funzionamento manuale**: opera in un campo compreso tra 5°C e 30°C.

**Funzionamento automatico**: 2 diversi livelli di gestione (comfort e ridotta) gestiti nell'arco del giorno e della settimana.

**Funzionamento in automatico con programma preimpostato**: il Comando Amico Remoto contiene un programma settimanale "standard" già memorizzato.

**Diagnostica**: il Comando Amico Remoto controlla continuamente lo stato di funzionamento della caldaia e segnala eventuali anomalie riportando il corrispondente codice di errore sul display.

Sul display è possibile visualizzare:

- la temperatura di mandata;
- la temperatura ambiente impostata.

**Funzioni supplementari**: il Comando Amico Remoto è predisposto per poter escludere la sonda di temperatura ambiente interna.

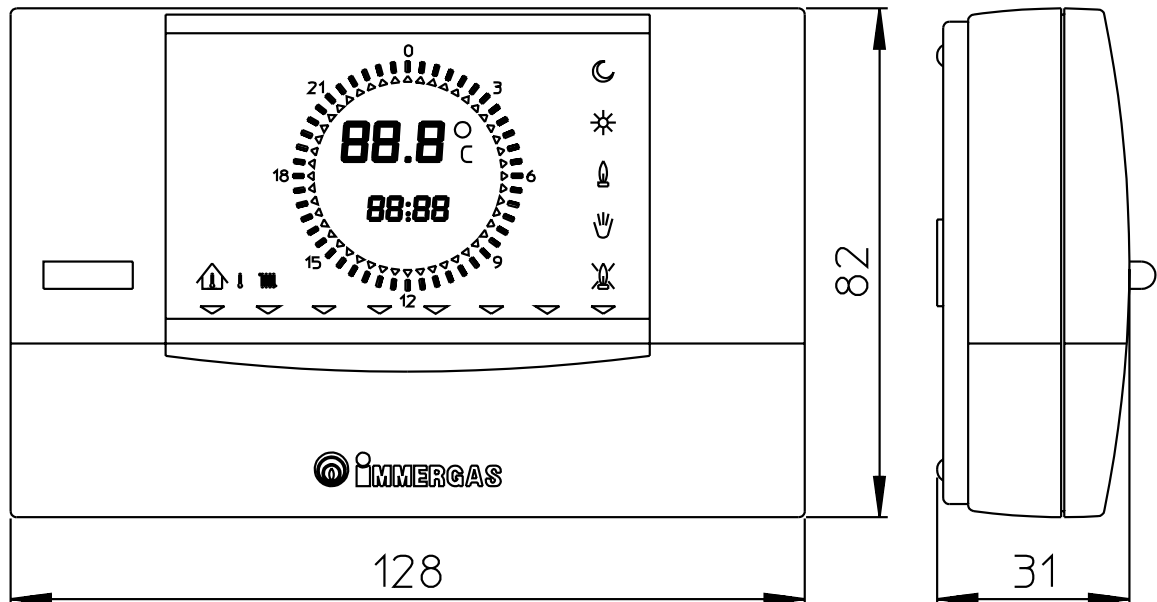
Il Comando Amico Remoto può funzionare con **regolazione ON-OFF o Modulante**. L'apparecchio è fornito con l'impostazione per il funzionamento modulante che è possibile escludere inserendo la modalità ON-OFF.



# EXTRA @ CS

5

## COMANDO AMICO REMOTO - DIMENSIONI



5.1

## DATI TECNICI

- Allacciamento alla caldaia con cavetto 2 fili polarizzato
- Possibilità di connessione con centralina comando telefonico
- Display grafico :..... LCD
- Dimensioni (mm) :..... 128 x 82 x 31
- Range funzionamento corretto sonda ambiente : ..... +0 / +40°C
- Range regolazione temperatura ridotta :..... +5°C / +25°C
- Range di regolazione temperatura Comfort :..... +5°C / +30°C
- Temperatura di intervento antigelo ambiente :..... +5°C
- Temperatura fine intervento antigelo ambiente :..... +5,6°C
- Temperatura intervento termostato temperatura caldaia ON (modulante) : ..... set point
- Temperatura intervento termostato temperatura caldaia OFF (modulante) :..... set point +0,6°C
- Temperatura intervento termostato temperatura caldaia ON (On - Off) :..... set point
- Temperatura intervento termostato temperatura caldaia OFF (On - Off) :..... set point +0,3°C
- Risoluzione visualizzata :..... 0,1 °C
- Tempo di riserva di carica programmatore orario : ..... 8 ore
- Risoluzione di programmazione timer : ..... 30 minuti
- Numero massimo di accensioni e spegnimenti giornalieri : ..... 48
- Numero di programmi standard inseriti :..... 1



## EXTRA @ CS

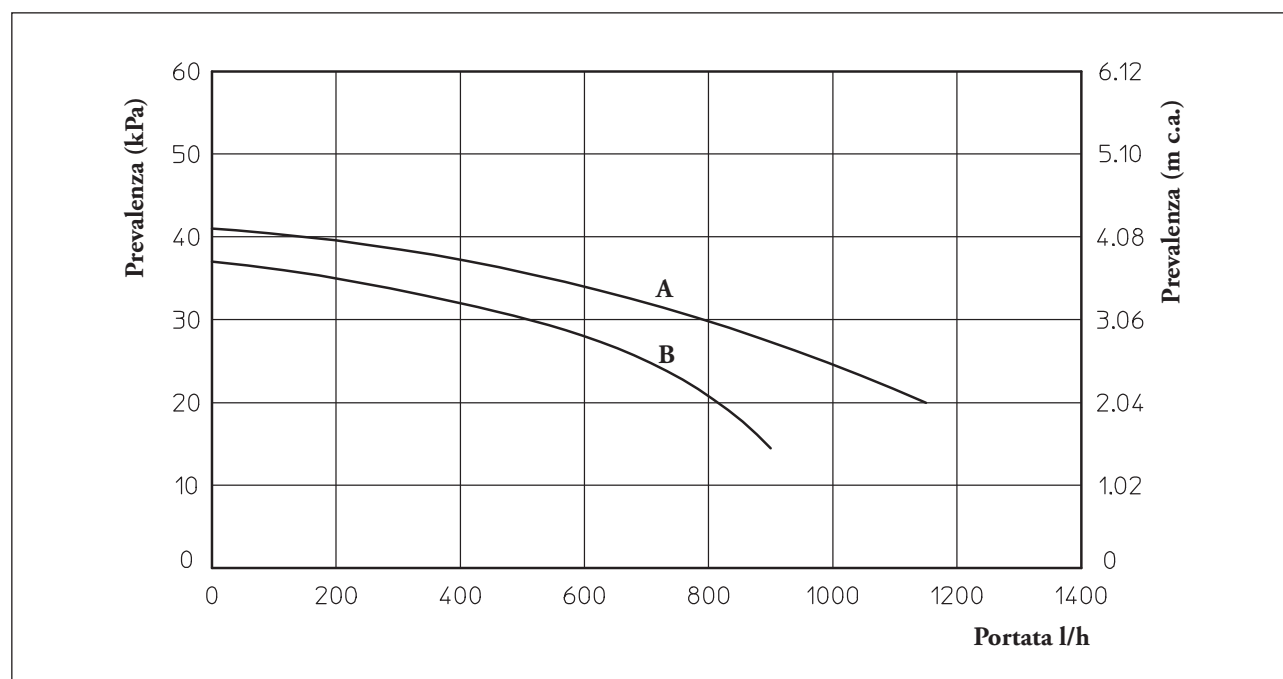
### 6 GRAFICO PORTATA PREVALENZA CIRCOLATORE

Le caldaie serie EXTRA @ CS vengono fornite con circolatore incorporato con regolatore elettrico di velocità a tre posizioni.

Il circolatore è già munito di condensatore.

Per un ottimale funzionamento della caldaia è consigliabile sui nuovi impianti (monotubo e modul) utilizzare la pompa di circolazione sulla massima velocità.

UPS 15-60



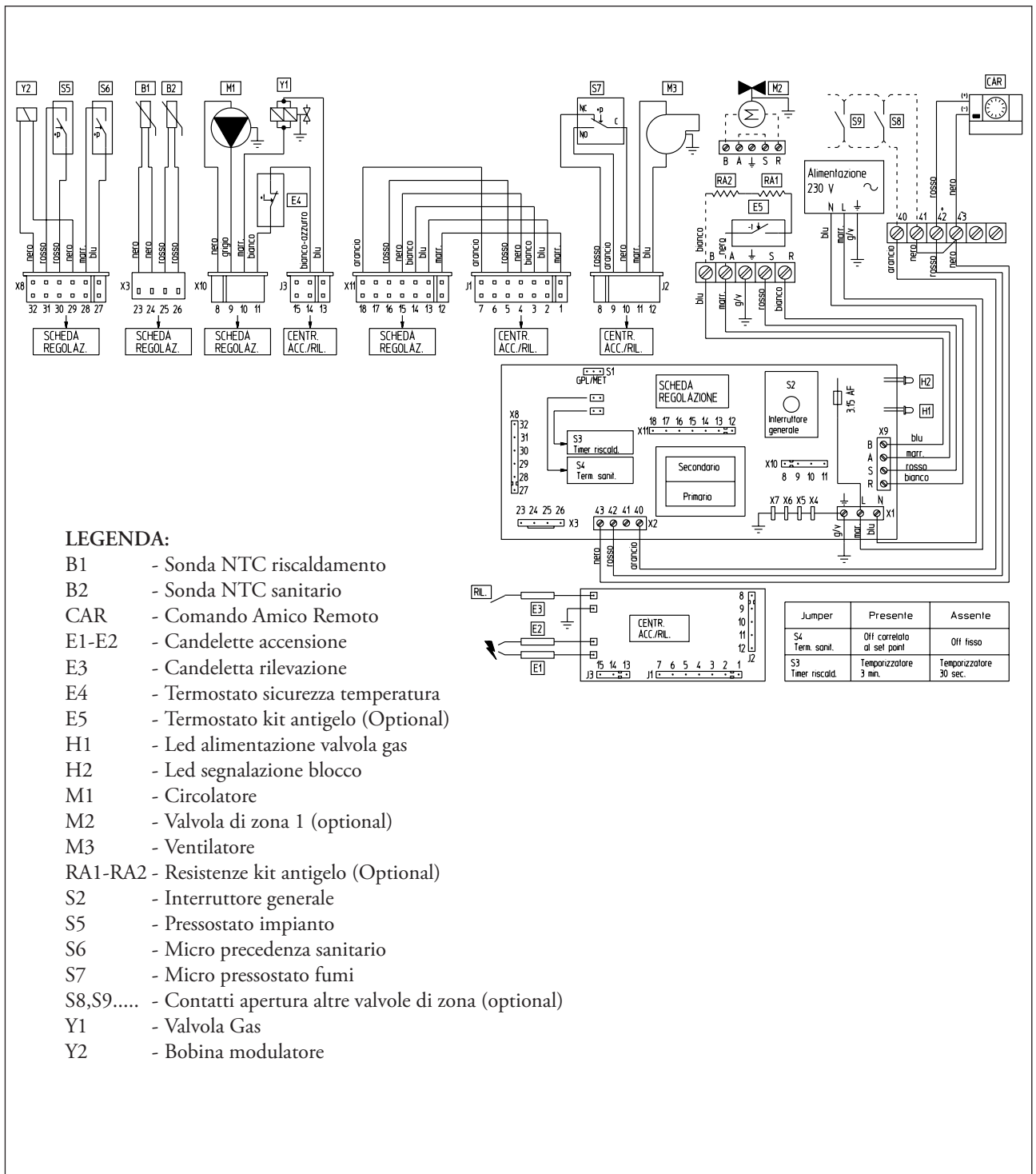
**A:** Prevalenza disponibile all'impianto sulla terza velocità.

**B:** Prevalenza disponibile all'impianto sulla seconda velocità.



### COMANDO AMICO REMOTO

Il Comando Amico Remoto (CAR) deve essere collegato rispettando la polarità al cavo rosso (+) e nero (-) in uscita cruscotto.





# EXTRA @ CS

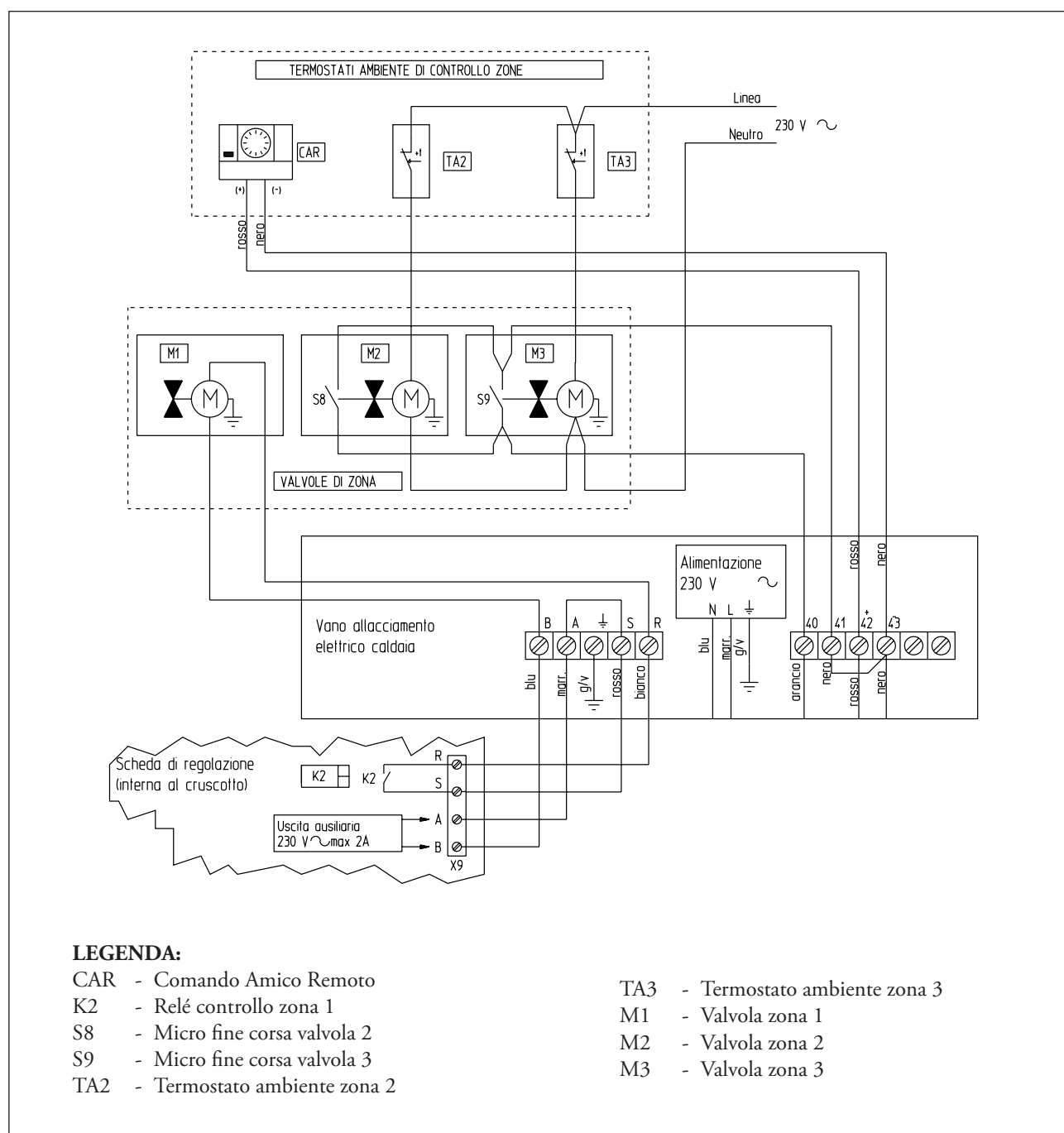
## 8 SCHEMA ELETTRICO COLLEGAMENTO VALVOLE DI ZONA

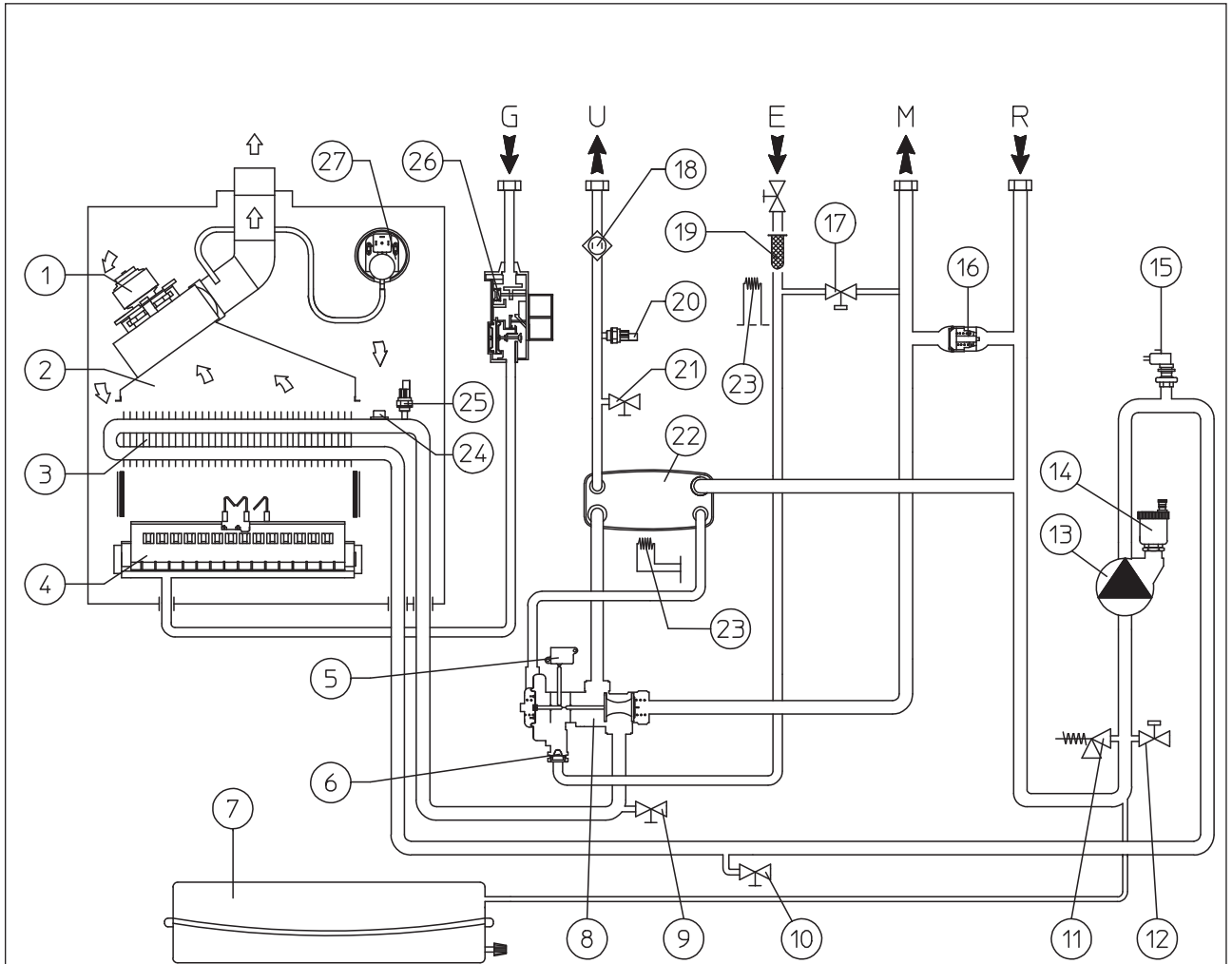
La caldaia EXTRA @ CS è predisposta per il funzionamento a zone.

La zona 1 è comandata dal Comando Amico Remoto attraverso la scheda di caldaia mentre i contatti delle successive zone vengono collegati in parallelo sui morsetti 40 e 41 posti sulla morsettiera vano allacciamento; questi devono chiudersi con valvola di zona aperta (alimentata).

Per alimentare direttamente (230 Vac) la valvola di zona 1 dalla scheda di caldaia, occorre ponticellare i morsetti "S" e "A" e collegare la valvola di zona ai morsetti "R" e "B".

Le temperature delle zone successive alla prima vengono gestite dai relativi termostati ambiente che devono avere una classe d'isolamento elettrico di classe II.





**LEGENDA:**

- |  |   |
|--|---|
| 1 - Ventilatore espulsione fumi        | 15 - Pressostato assoluto                     |
| 2 - Cappa fumi                         | 16 - By-pass automatico                       |
| 3 - Scambiatore primario               | 17 - Rubinetto di riempimento impianto        |
| 4 - Bruciatore principale              | 18 - Termostato kit antigelo (Optional)       |
| 5 - Microinterruttore di precedenza    | 19 - Filtro entrata fredda                    |
| 6 - Limitatore di flusso               | 20 - Sonda NTC sanitario                      |
| 7 - Vaso d'espansione                  | 21 - Valvola sfiato manuale sanitario         |
| 8 - Valvola 3 vie idraulica            | 22 - Scambiatore sanitario                    |
| 9 - Valvola sfiato manuale mandata     | 23 - Resistenze kit antigelo (Optional)       |
| 10 - Valvola sfiato manuale ritorno    | 24 - Termostato di sicurezza sovratemperatura |
| 11 - Valvola di sicurezza 3 bar        | 25 - Sonda NTC limite e reg. riscaldamento    |
| 12 - Rubinetto di svuotamento impianto | 26 - Valvola gas                              |
| 13 - Circolatore                       | 27 - Pressostato fumi                         |
| 14 - Valvola sfogo aria automatica     |   |



# EXTRA @ CS

10

## DATI TECNICI

			EXTRA @ CS
Portata termica nominale massima		kW (kcal/h)	26,3 (22.619)
Potenza utile nominale massima		kW (kcal/h)	24,8 (21.330)
Portata termica nominale minima		kW (kcal/h)	10,9 (9.375)
Potenza utile nominale minima		kW (kcal/h)	9,6 (8.250)
Rendimento al 100% Pn		%	94,3
Rendimento al 30% del carico		%	93,2
<b>Circuito riscaldamento</b>			
Temperatura regolabile riscaldamento		°C	35 - 85
Temperatura max d'esercizio impianto		°C	90
Pressione max d'esercizio impianto		bar	3
Capacità vaso d'espansione impianto nominale		litri	7,5
Pressione precarica vaso espansione impianto		bar	1,0
Prevalenza disponibile con portata 1000 l/h		kPa (m c.a.)	24,52 (2,5)
<b>Circuito sanitario</b>			
Potenza termica utile produzione acqua calda		kW (kcal/h)	24,8 (21.330)
Temperatura regolabile sanitario		°C	30 - 60
Pressione min dinamica circuito sanitario		bar	0,3
Pressione max circuito sanitario		bar	10
Prelievo min acqua calda sanitaria		litri/min	1,5
Prelievo in servizio continuo ( $\Delta t$ 30°C)		litri/min	11,4
<b>Alimentazione gas</b>			
METANO (G20)	MIN - MAX	mbar	2,00 - 11,00
	ugelli	n° - ø mm	13 x 1,30
GPL (G30)	MIN - MAX	mbar	5,60 - 28,20
	ugelli	n° - ø mm	13 x 0,75
GPL (G31)	MIN - MAX	mbar	7,20 - 36,50
	ugelli	n° - ø mm	13 x 0,75
Alimentazione elettrica		V/Hz	230 - 50
Assorbimento nominale		A	0,82
Potenza elettrica installata		W	155
Potenza assorbita dal ventilatore		W	58
Potenza assorbita dal circolatore		W	110
Grado di isolamento elettrico	IP		X5D
Contenuto d'acqua di caldaia		litri	3,5
Peso caldaia vuota		kg	53
Marcatura rendimento energetico (D.P.R. 660/96)	stelle		★★★



# EXTRA @ CS

11

## CARATTERISTICHE DI COMBUSTIONE

		Metano (G20)	GPL (G30)	GPL (G31)
Rendimento di combustione 100% Pn	%	93,6	93,6	93,6
Rendimento di combustione P min	%	88,3	88,3	88,3
Perdite al camino con bruciatore on (100% Pn)	%	6,4	6,4	6,4
Perdite al camino con bruciatore on (P min)	%	11,7	11,7	11,7
Perdite al camino con bruciatore off	%	0,05	0,05	0,05
Perdite al mantello con bruciatore off	%	1,06	1,06	1,06
Perdite al mantello con bruciatore on (100% Pn)	%	0,70	0,70	0,70
Perdite al mantello con bruciatore on (P min)	%	0,3	0,3	0,3
Temperatura fumi Portata Termica Massima	°C	119	121	113
Temperatura fumi Portata Termica Minima	°C	91	102	96
Portata fumi alla Portata Termica Massima	kg/h	51	52	55
Portata fumi alla Portata Termica Minima	kg/h	56	49	52
CO <sub>2</sub> alla Portata Termica Massima	%	7,40	8,50	7,80
CO <sub>2</sub> alla Portata Termica Minima	%	2,65	3,55	3,25
CO alla Portata Termica Massima	mg/kWh	55	55	29
CO alla Portata Termica Minima	mg/kWh	62	65	102
NO <sub>x</sub> alla Portata Termica Massima	mg/kWh	379	455	443
NO <sub>x</sub> alla Portata Termica Minima	mg/kWh	247	276	249
CO ponderato	mg/kWh	32	-	-
NO <sub>x</sub> ponderato	mg/kWh	205	-	-
Classe di NO <sub>x</sub>	-	1	1	1

Le portate gas sono riferite al PCI alla temperatura di 15°C ed alla pressione di 1013 mbar.  
I valori di temperatura fumi sono riferiti alla temperatura aria in entrata di 15°C.





# EXTRA @ CS

12

OPTIONAL

**Kit resistenza elettrica antigelo (-15°C)**  
cod. 3.5914



**Comando telefonico**  
cod. 3.013305



**Kit rubinetti di intercettazione**  
cod. 3.5324



**Kit allacciamento universale**  
cod. 3.011667





Nr. contratto / Contract no. **I 6700**

GASTEC Italia certifica che le **caldaie**, tipi  
GASTEC Italia hereby declares that the **central heating boilers**, types

**CE**  
0694

**Extra @ TF**

**Extra @ CS**

costruite da /

made by

**IMMERGAS S.p.A.,**

di / in

**Brescia (RE), Italia**

soddisfano i requisiti riportati nella

meet the essential requirements as described in the

**Direttiva Apparecchi a Gas (90/396/CEE) e Rendimenti (92/42/CEE)**

**Directive on appliances burning gaseous fuels (90/396/EEC) and Efficiency Directive (92/42/EEC)**

NIP/ PIN : 0694BM3126  
Rapporto / report : 163126  
Tipi di apparecchi / appliance type : B<sub>22</sub> (Extra @ TF)  
C<sub>12</sub>, C<sub>32</sub>, C<sub>42</sub>, C<sub>52</sub>, C<sub>82</sub> (Extra @ CS)

I suddetti prodotti sono stati approvati per  
Mentioned products have been approved for

CH II<sub>2H3+</sub> ES II<sub>2H3+</sub> GB II<sub>2H3+</sub>  
IE II<sub>2H3+</sub> IT II<sub>2H3+</sub> PT II<sub>2H3+</sub>

San Vendemiano, **15 Giugno 2001**

San Vendemiano, 15 June 2001

Daniël Vangheluwe,  
vice presidente.  
vice president

**GASTEC**

GASTEC Italia Spa.  
Treviso 32/34  
31020 San Vendemiano (TV)  
Italia

**GASTEC**

CERTIFICATO



---

Nel corso della vita utile dei prodotti, le prestazioni sono influenzate da fattori esterni, come ad es. la durezza dell'acqua sanitaria, gli agenti atmosferici, le incrostazioni nell'impianto e così via. I dati dichiarati si riferiscono ai prodotti nuovi e correttamente installati ed utilizzati, nel rispetto delle norme vigenti. N.B.: si raccomanda di fare eseguire una corretta manutenzione periodica.

---



---

**IMMERGAS**

42041 Brescello (RE) Italy - Tel. 0522.689011 - Fax 0522.689102

[www.immergas.com](http://www.immergas.com)