

SELECTA

24-28 MFFI



E@SY TELESERVIZIO



Sviluppo massimo fumi/aria:
Ø80/80: fino a 60m (24kW) - 48m (28kW)

CALDAIA MURALE PER ESTERNI

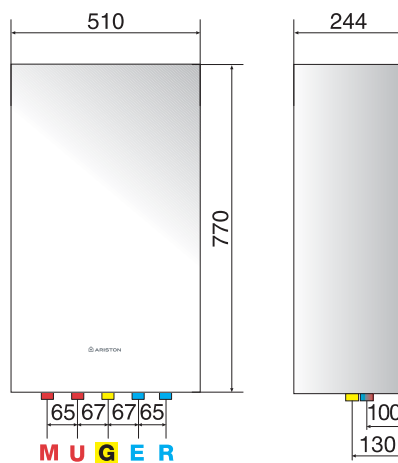


- CIRCOLATORE MAGGIORATO (28 MFFI)
- SCAMBIATORE SANITARIO A PIASTRE
- SCAMBIATORE PRIMARIO IN RAME
- PRESE ANALISI COMBUSTIONE ESTERNE
- VALVOLA A TRE VIE MOTORIZZATA
- MANTELLO ELETTROZINCATO PER ESTERNI

- PROTEZIONE ANTIGELO E ANTICALCARE
- KIT CLIMA MANAGER DI SERIE
- TERMOREGOLAZIONE DI SERIE
- PREDISPOSIZIONE SISTEMI A CASCATA
- SISTEMA DI AUTODIAGNOSI
- FUNZIONE ANALISI COMBUSTIONE
- SISTEMA ANTIBLOCCAGGIO CIRCOLATORE
- POSTCIRCOLAZIONE CIRCUITO RISCALD.

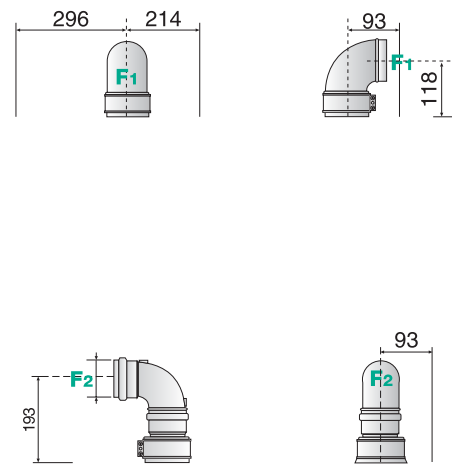


★★★★ rendimento
max sicurezza *IPX5D*
test fino a *-15°C*



LEGENDA

- M: Mandata impianto Ø 3/4" gas
- U: Uscita sanitario Ø 1/2" gas
- G: Ingresso gas Ø 3/4" gas
- E: Entrata sanitario Ø 1/2" gas
- R: Ritorno impianto Ø 3/4" gas
- F: Scarico fumi (Ø mm)
- F1: 60/100
- F2: 80/80



Kit F@sv

		24 MFFI	28 MFFI
CAMERA		stagna	stagna
POTENZA			
Portata termica nominale max/min (riscald.)	kW	25,6/11	29,8/12
Potenza termica utile max/min	kW	23,8/9,7	27,8/10,5
RENDIMENTI			
alla portata termica nominale	%	92,9	93,5
al 30% della portata nominale	%	91,1	90,7
PRESTAZIONI			
Temperatura max/min riscaldamento	°C	82/42	82/42
Temperatura max/min sanitario	°C	56/36	56/36
Quantità di acqua calda (ΔT=25°C)	l/min	13,6	15,9
Quantità di acqua calda (ΔT=35°C)	l/min	9,7	11,4
PARTE ELETTRICA			
Tensione/frequenza di alimentazione	V/Hz	230/50	230/50
Potenza elettrica assorbita totale	W	140	155
Grado di protezione impianto elettrico	IP	X5D	X5D

CODICE METANO	535882	535884
CODICE GPL	535883	535885

DIME	
Dima "Professional"	709057
Kit dime in cartonplastica (conf. 5 pezzi)	709020

ACCESSORI IDRAULICI	
Kit raccordi senza rubinetti	705967
Kit raccordi 2 rubinetti (gas e fredda)	3318182
Kit 2 rubinetti mandata e ritorno impianto di riscaldamento	705743
Kit di sostituzione universale	706161
Kit caricamento automatico impianto	706580
Kit resistenze antigelo (protezione fino a -20°C)	706581

ACCESSORI DI TERMOREGOLAZIONE	
Relè per valvola di zona	706578
Kit E@SY	709135

SCARICHI FUMI	
Kit scarico coassiale Ø60/100 orizzontale completo di curva 90°, prolunga da 1m e terminale a parete	3318000
Kit scarico coassiale Ø60/100 verticale	3318008
Kit scarico sdoppiato Ø80/80 orizzontale completo	3318018
Adattatore per sistemi sdoppiati Ø80/80	3318017

